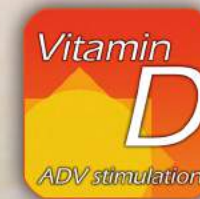




# LED HYBRID UV+COLLAGEN



# Abbronzatura in Sicurezza



*Smart Solarium ha realizzato la tecnologia UVSafe per garantire a tutti una Abbronzatura Dorata ed Uniforme, nel pieno rispetto della Pelle di chi utilizza il dispositivo.*

*Grazie ai raggi ultravioletti filtrati che riproducono solo la parte benefica del Sole, avrai una Abbronzatura Straordinaria, senza problemi di scottature\* e mantenendo la tua pelle giovane e fresca.*

*La tecnologia UVSafe ti consente di abbronzarti velocemente e in totale sicurezza.*

\*raccomandiamo una esposizione attenta e di eseguire il programma di esposizione elaborato da un estetista qualificato

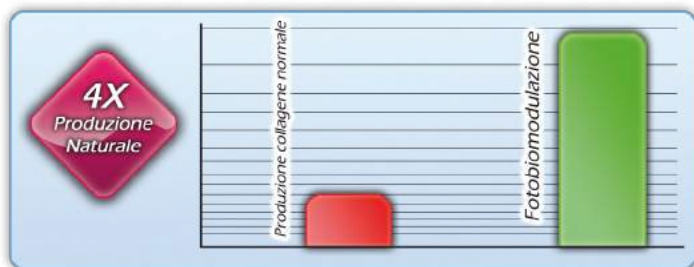
*La fotobiomodulazione a LED consiste nello stimolare le cellule con una luce a 633 nm di lunghezza d'onda che ha dimostrato effetti sull'attività dei fibroblasti.*

*Quando si esegue un trattamento di fotobiomodulazione a LED, i fibroblasti aumentano la loro attività naturale aumentando la produzione di COLLAGENE fino a 4 volte.*

*La seduta al Collagene ha effetti positivi sull'umore e dopo poche sedute ha un effetto tonificante e rassodante sul corpo, evidenziando un effetto lifting sul viso del soggetto trattato.*

*La Smart Technology consente un trattamento del collagene sicuro ed efficace, i LED Smart Rejuvenation garantiscono un'emissione corpusa e molto specifica sulla lunghezza d'onda di 633 nm che attiva l'effetto COLLAGENE.*

Normale attività cellulare o durante il trattamento LED rossi



**Rigenera il Tuo  
Collagene**

633 nm  
Emission

CollagenLED

# *Abbronzatura Avanzata semplice senza Invecchiamento della Pelle anche a 220 Volts!*



*Prova l'esperienza di godere di un'esperienza abbronzante di nuova generazione, con i benefici della Stimolazione LED Collagene, risparmiando energia elettrica.*

*Che cosa è HYBRID LED?*

*La nuova tecnologia LED HYBRID UV+COLLAGEN Smart Solarium utilizza la Tecnologia della Fotobiomodulazione LED con luce ROSSA in modo innovativo, in combinazione con i raggi UV. Potrai quindi effettuare un **trattamento COMBO COLLAGENE+ABBRONZATURA**.*

*In questo modo avrai una ABBRONZATURA IDRATATA, che MANTIENE GIOVANE la pelle, attivando solo i suoi numerosi EFFETTI BENEFICI.*

*Il Segreto della sua Efficacia è nella tecnologia LED, in grado di penetrare la pelle per attivare i fibroblasti in maniera estremamente efficace.*

*Inoltre con le versioni LITE, potrai usufruire della avanzata tecnologia professionale Smart anche con la semplice corrente 220 volts monofase.*

*Goditi la Migliore Abbronzatura e la tecnologia LED Collagene, a casa oppure forniscila ai tuoi clienti, mantenendo bollette elettriche basse.*

### *Che cosa è HYBRID LED?*

*La nuova tecnologia LED HYBRID UV+COLLAGEN Smart Solarium utilizza la Tecnologia della Fotobiomodulazione LED con luce ROSSA in un modo nuovo, ovvero in combinazione con i raggi UV. Potrai quindi effettuare un trattamento COMBO COLLAGENE+ABBRONZATURA, solo COLLAGENE o solo ABBRONZATURA.*

*In questo modo avrai una ABBRONZATURA IDRATATA, che MANTIENE GIOVANE la pelle, attivando solo i suoi numerosi EFFETTI BENEFICI.*

*Il Segreto della sua efficacia è nella tecnologia LED, in grado di penetrare la pelle per attivare i fibroblasti e molto più efficace della precedente tecnologia Collagene con tubi fluorescenti.*

*Ottieni oggi la migliore Abbronzatura della tua vita grazie alla tecnologia LED HYBRID.*



# *La Tecnologia LED Per Offrire Un Servizio Rivoluzionario*

*- Luce Concentrata ed Efficienza: Con la tecnologia fluorescente l'emissione di luce ha una banda larga intorno ai 630 nm. I LED emettono solo alla lunghezza d'onda che permette di avere un effetto biologico. L'Effetto Collagene sarà molto più visibile ed effettivo. Pelle più Giovane con effetti migliori in meno tempo.*

*- Consumo: L'intero corpo LED nel sistema LED Ibrido consuma circa 240 Watt. Un incremento di circa 8 volte in termini di efficienza energetica.*

*- Durata: La vita dei LED è di circa 15'000 ore. Le lampade Fluorescenti normalmente 800/1000. Non dovrai cambiare i LED. Mai.*



# FotoBioModulazione SOLO Collagene per un vero trattamento di bellezza

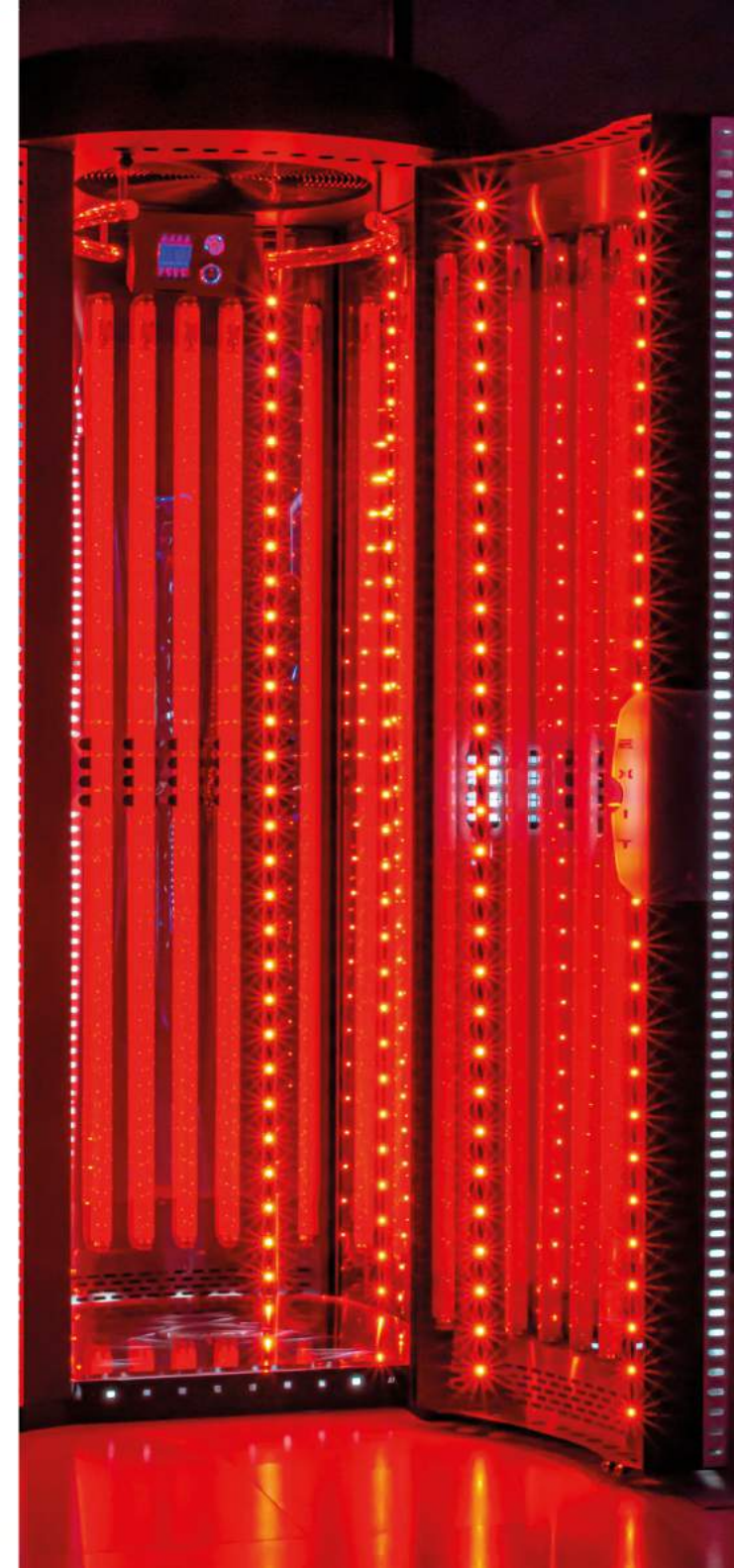
Vuoi fare un trattamento SOLO AL COLLAGENE?

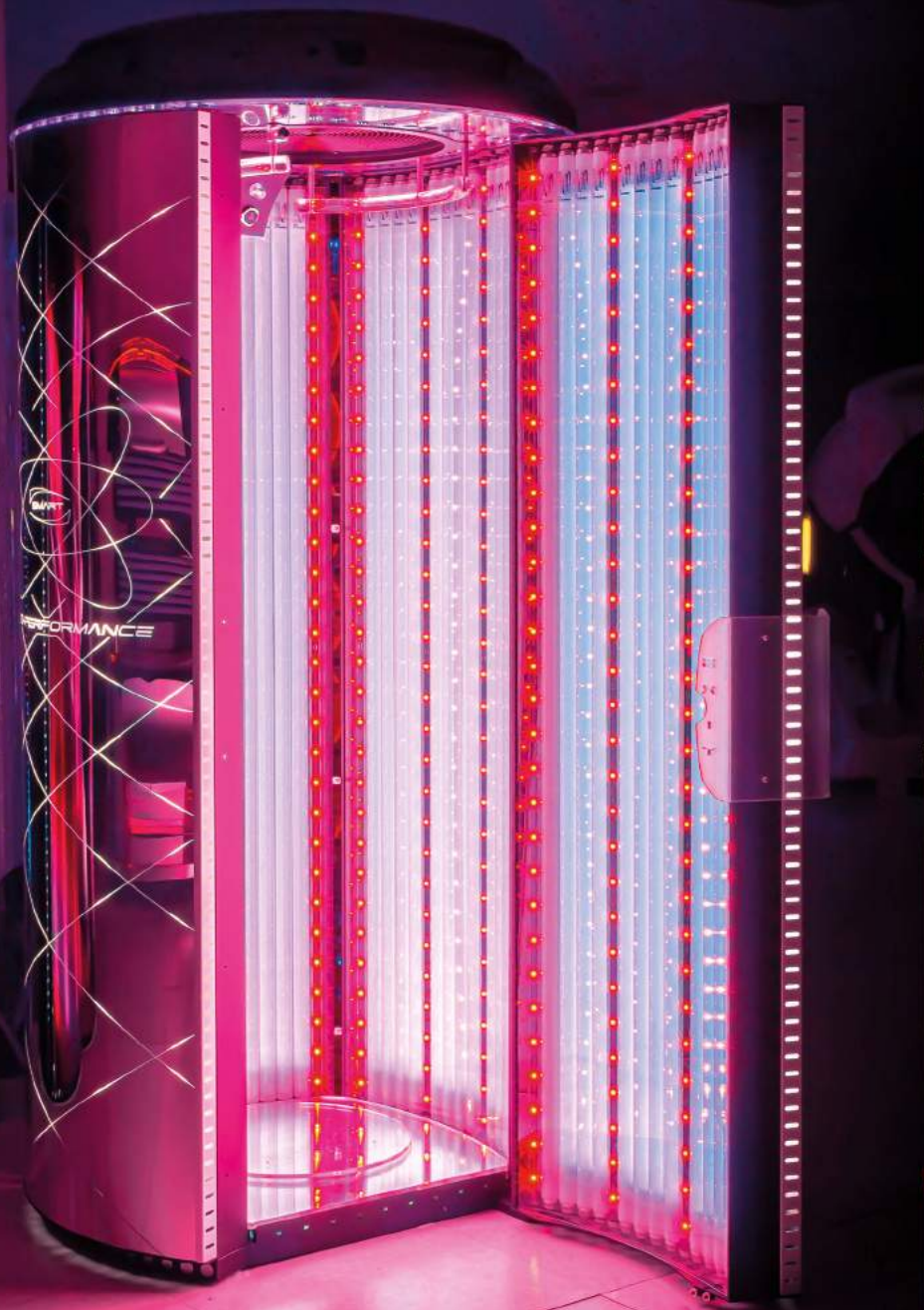
*Si, puoi!*

Grazie all'innovativa **gestione elettronica** di Smart Solarium, potrai impostare la macchina in modalità **Solo Collagene** (Fotobiomodulazione).

Si accenderanno solo i **LED ROSSI**. Sarai in grado di fare una sessione più lunga, concentrata sulla **Stimolazione del collagene**, per ottenere il **miglior risultato**.

Il tutto con un consumo di appena **300 watt**.





## PLATINUM UV+COLLAGEN LED

La doccia PLATINUM UV+COLLAGEN LED è la migliore per chi cerca semplicemente il massimo in termini di performance e intensità dell'abbronzatura.

Grazie alla sua potente configurazione 48 tubi da 230 watt e 960 LED Collagene è in grado di ottenere risultati straordinari con sedute più brevi.

Un dispositivo perfetto per il grande centro estetico o la struttura che ricerca la soluzione più rapida e potente.

## PLATINUM UV+COLLAGEN LED Lite



PLATINUM UV+COLLAGENE LED Lite dà la possibilità anche a chi ha a disposizione solo la corrente monofase a 220 volts di usufruire della avanzata tecnologia LED Hybrid.

Con un consumo di soli 4600 watt sarà possibile risparmiare sui costi di elettricità e impianto.

Allungando leggermente i tempi di seduta si è comunque in grado di ottenere una buona abbronzatura idratata e morbida grazie ai 480 LED stimolazione collagene.

Perfetta anche per un utilizzo casalingo.





SMART  
SOLARIUM

[www.solariumsmart.com](http://www.solariumsmart.com)

## TRON UV+COLLAGEN LED

*Il lettino più avanzato ed efficace nel dare una **abbronzatura veloce** e duratura, insieme ad una efficace **sferzata di Collagene**.*

*Per i più esigenti, TRON UV+COLLAGEN LED offre una esperienza **premium** con sedute brevi e confortevoli.*

*Una perfetta sintesi del più avanzato lettino **Smart Solarium**, dedicato a chi cerca il massimo della **potenza** e vuole ottimizzare il tempo di sessione.*

## TRON UV+COLLAGEN LED Lite

**220**  
**VOLTS** ⚡

*Facile da installare e facile da usare, grazie al suo basso consumo di soli **4900 Watt**, anche in **monofase a 220 volt**. TRON UV+COLLAGEN LED Lite offre un'esperienza di abbronzatura professionale accessibile a chiunque, piccoli saloni o utenti privati.*

*Goditi la migliore tecnologia LED abbronzatura e collagene, a casa tua o offri un servizio premium ai tuoi clienti, **mantenendo basse le bollette elettriche**.*



# *Abbiamo Dedicato Le Nostre Energie Per Portarti La Prossima Generazione Di Abbronzatura*

*Crediamo che la tecnologia sia un mezzo per un futuro migliore*

*In Smart Technologies abbiamo un'idea chiara di cosa dovrebbe essere la Tecnologia: un mezzo per un futuro migliore.*

*Questo è il motivo per cui mettiamo il nostro impegno nella ricerca e offriamo ai nostri utenti e clienti la migliore tecnologia che potessimo realizzare.*



*Wireless Charger*

*Carica il telefono senza fili  
appoggiandolo sul solarium*



*Assistente Vocale*

*Parla con la tua macchina e  
chiedi ciò che vuoi*



*Electronic Check*

*Controllo elettronico  
di sicurezza integrato*



*PushPanic*

*Movimento automatico con  
sistema sicurezza antipanico*



*Eco*

*Ottimizzazione dei consumi  
per rispetto ambientale*



### UV Commander Touch

L'interfaccia touchscreen più avanzata può essere trovata su un dispositivo abbronzante. Facile da usare, ma potente e dal design accattivante, rendono il dispositivo facile da usare e di facile manutenzione grazie al controllo automatico dello stato della macchina.



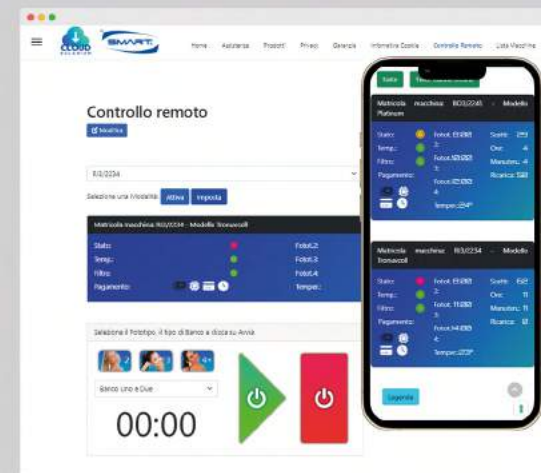
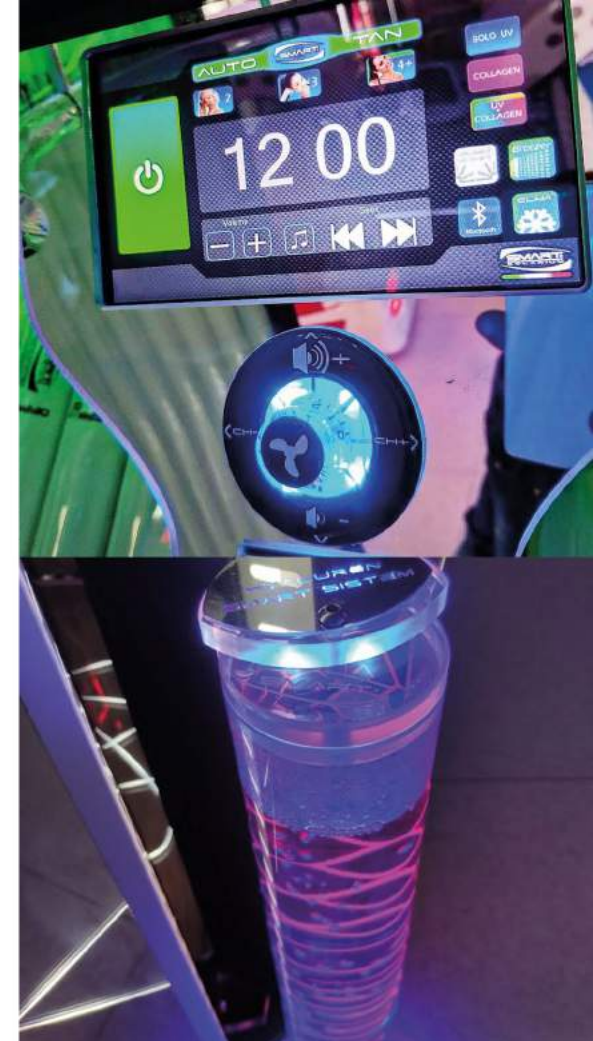
### Tecnologia Acqua Breezer con Acido Ialuronico

Una sessione fresca e piena di comfort, grazie alla tecnologia Breezer che nebulizza acqua, per sedute senza calore ed una migliore abbronzatura. Ma non è finita, abbiamo aggiunto anche acido ialuronico per aumentare la morbidezza della pelle e avere un aspetto migliore dopo seduta.



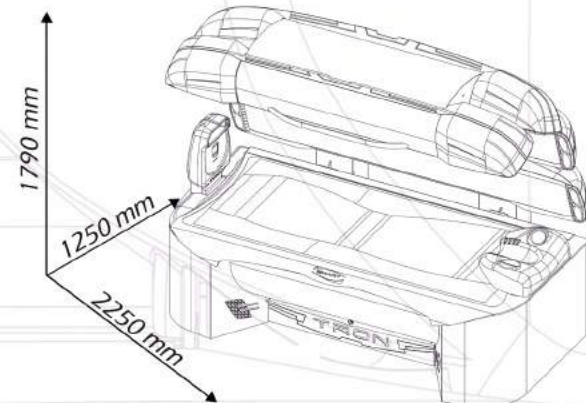
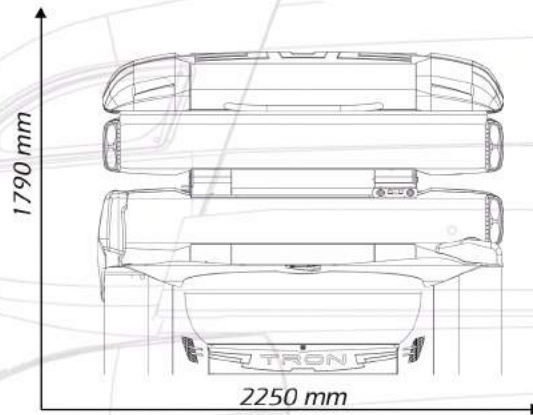
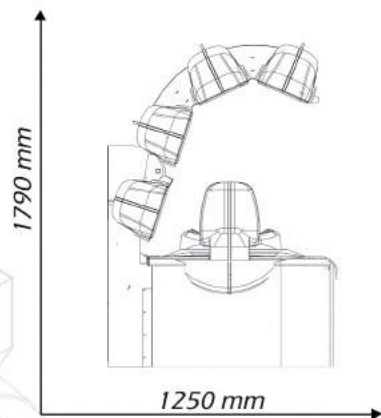
### Wireless Sun 4.0

Connetti il solarium ad Internet e controlla i parametri della tua macchina da remoto con la webapp, da pc, tablet o smartphone, ogni aspetto in tempo reale. Puoi accenderla, cambiare i tempi e visualizzare quanto manca alla prossima manutenzione. Inoltre avrai telediagnosi direttamente dalla fabbrica e vantaggi fiscali.

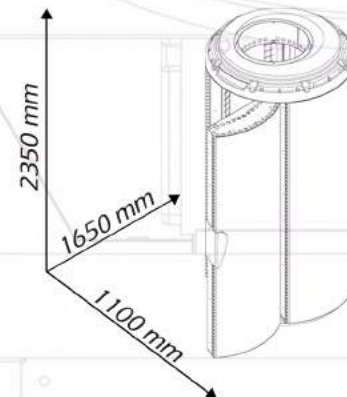
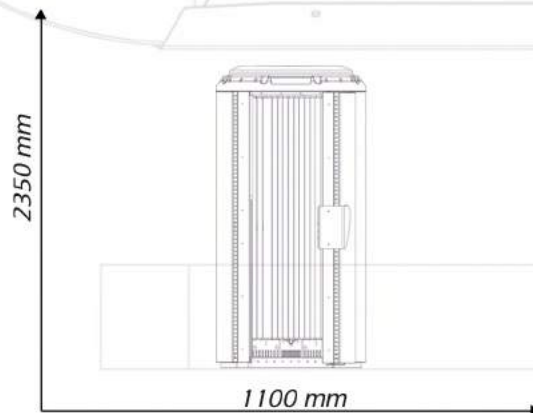
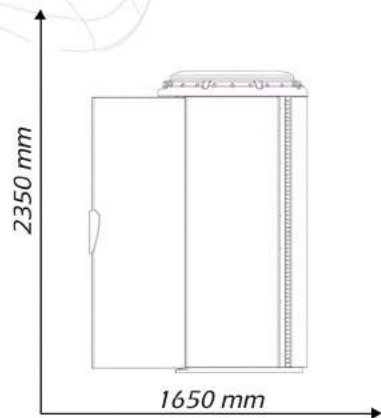


<i>Dati tecnici</i>	PLATINUM UV+COLLAGEN LED	TRON UV+COLLAGEN LED	PLATINUM UV+COLLAGEN LED Lite	TRON UV+COLLAGEN LED Lite
<i>Tipo</i>	<i>doccia ibrida</i>	<i>lettino ibrido</i>	<i>doccia ibrida</i>	<i>lettino ibrido</i>
<i>Abbronzatura</i>	<i>48 x 230W</i>	<i>15 x 230W + 20 x 160W</i>	<i>24 x 160W</i>	<i>15 x 230W + 20 x 160W</i>
<i>Collagene PDT 633nm</i>	<i>960 LEDs</i>	<i>840 LEDs</i>	<i>480 LEDs</i>	<i>420 LEDs</i>
<i>Potenza Totale</i>	<i>12000 Watt</i>	<i>10000 Watt</i>	<i>4600 Watt</i>	<i>4900 Watt</i>
<i>Ampère</i>	<i>24x3 Amp</i>	<i>20x3 Amp</i>	<i>24 Amp</i>	<i>25 Amp</i>
<i>Alimentazione</i>	<i>380 V</i>	<i>380 V</i>	<i>220 V</i>	<i>220 V</i>
<i>Spina</i>	<i>5 poli (32 a)</i>	<i>5 poli (32 a)</i>	<i>3 poli (32 a)</i>	<i>3 poli (32 a)</i>
<i>Frequenza</i>	<i>50 hz</i>	<i>50 hz</i>	<i>50 hz</i>	<i>50 hz</i>
<i>Volume aria calda</i>	<i>1500 M<sup>3</sup></i>	<i>2000 M<sup>3</sup></i>	<i>1500 M<sup>3</sup></i>	<i>2000 M<sup>3</sup></i>
<i>Dimensioni</i>				
<i>Larghezza</i>	<i>110 cm</i>	<i>225 cm</i>	<i>110 cm</i>	<i>225 cm</i>
<i>Lunghezza</i>	<i>110 cm (165 max)</i>	<i>125 cm</i>	<i>110 cm (165 max)</i>	<i>125 cm</i>
<i>Altezza</i>	<i>235 cm</i>	<i>179 cm</i>	<i>235 cm</i>	<i>179 cm</i>
<i>Dimensioni min. cabina</i>				
<i>Larghezza</i>	<i>140 cm</i>	<i>250 cm</i>	<i>140 cm</i>	<i>250 cm</i>
<i>Lunghezza</i>	<i>180 cm</i>	<i>240 cm</i>	<i>180 cm</i>	<i>240 cm</i>
<i>Altezza</i>	<i>250 cm</i>	<i>240 cm</i>	<i>250 cm</i>	<i>240 cm</i>

# TRON UV+COLLAGEN LED



# PLATINUM UV+COLLAGEN LED





Smart Technologies  
Via Val Sugana 5/9  
16164 Genoa - Italy  
tel. +39 010 7261903  
Mail: info@solariumsmart.it

[www.solariumsmart.com](http://www.solariumsmart.com)

Designed and Made in Italy



distribuito da / distributed by