

## TECH SHEET

# TRON BP

## Serie



## Optional



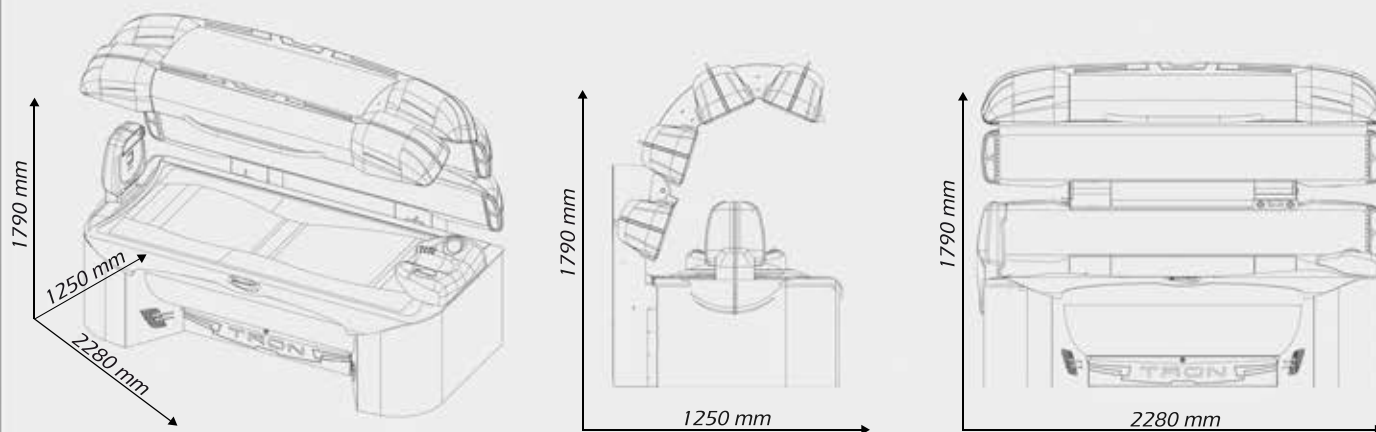
## Caratteristiche

Codice articolo:	1345 BP
Numero di Lampade:	49 (45 bassa pressione corpo)
Potenza Singola Lampada Bassa pressione:	21 x 230 Watt Cielo / 24 x 230 Watt (letto)
Potenza Totale:	11000 Watt
Volume massimo aria calda espulsa:	2000 metri cubi / ora
Volume di aria calda ambiente da trattare:	300 mm diametro
Frequenza di funzionamento:	50 hz
Voltaggio:	400 Volt trifase
Spina in dotazione:	Cinque poli RST+N+T 32 Ampere
Peso:	340 kg

## Accessori

- |  |  |
|--|--|
| <ul style="list-style-type: none"> <li>• Serie / ° Optional</li> <li>• Display Grafico</li> <li>• Regolazione velocità ventola su 5 livelli</li> <li>• Contatore e contascatti elettronici</li> <li>• Predisposizione validatorie monete</li> <li>• Predisposizione gettoniera</li> <li>• Protezione UV in Plexyglass ultrapermeabile UV</li> <li>• Sistema apertura/chiusura con molla assistita sicurezza</li> </ul> | <ul style="list-style-type: none"> <li>• ECO</li> <li>• Electronic Check</li> <li>• Hi-Sound (Radio FM Hi-Fi)</li> <li>° Breezer</li> <li>° Vocal synt (Sintetizzatore vocale)</li> <li>° Lightroom (Giochi LED multicolore)</li> <li>° PushPanic (Apertura e chiusura elettrica con sicurezza)</li> </ul> |
|--|--|

## Dimensioni



L'apparecchiatura è conforme ai requisiti per la marcatura CE